

**Назначение**

Бак 250л с подогревом (с ТЭНом) предназначен для хранения и нагрева воды, для приема душа.

**Эксплуатация**

Наберите полный бак воды, включите ТЭН и нагрейте воду до нужной температуры, весь бак (250л) прогреется за 3-5 часов\*. Бака хватает приблизительно на 8-10 человек. (Рекомендуем на терморегуляторе выставить температуру 60 гр., так как по факту из-за отсутствия теплоизоляции вода прогреется до 40 гр., после чего терморегулятор отключится)

**Предупреждение**

Чтобы исключить возможность перегрева бака (деформации) и перегорание ТЭНа следует пользоваться электронагревателем только при **полном баке воды**, терморегулятор поддерживает комфортную температуру в автоматическом режиме (исключая перерасход электроэнергии)! После нагрева воды до температуры необходимой для принятия душа, **вам следует выключить ТЭН!**

**Во избежание поражения электротоком рекомендуется пользоваться душем только при отключенном нагревательном элементе (ТЭНе).**

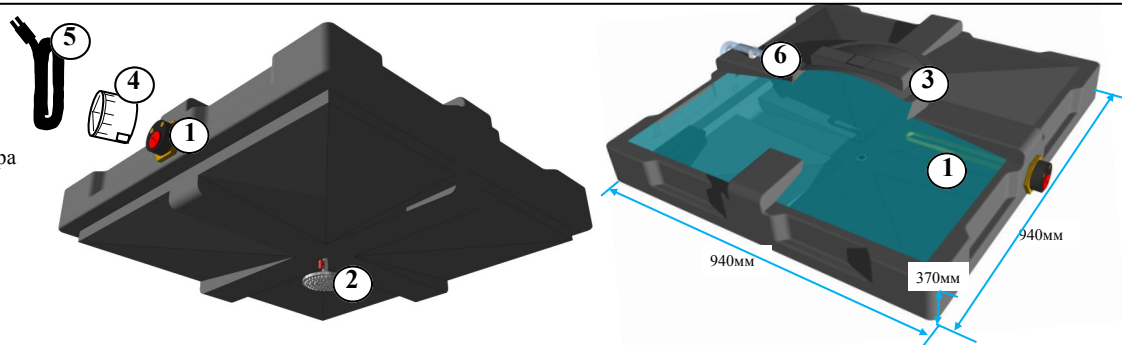
**Важно** установить отдельный автомат 10А и качественно защитить от влаги датчик термостата.

В осенне-зимний период бак необходимо осушить и убрать в закрытое помещение.

\*зависит от погодных условий

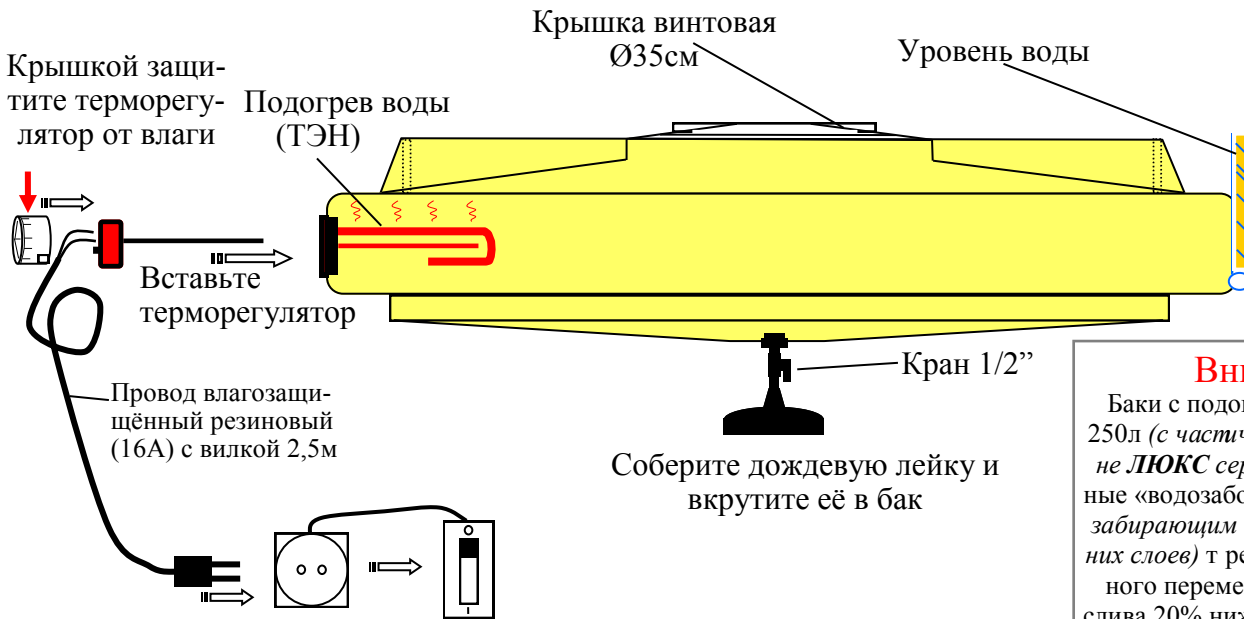
**Описание**

- 1 ТЭН 2000 Ватт с терморегулятором
- 2 Лейка Ø7см с шаровым краном
- 3 Крышка 35см с воздушным клапаном
- 4 Влагозащитная крышка терморегулятора
- 5 Кабель силовой с каучуковой вилкой
- 6 Уровень воды



**Сборка и подключение**

ТЭН БЕЗ ВОДЫ НЕ ВКЛЮЧАТЬ



Внимание!

Баки с подогревом 150л, 200л, 250л (с частичной комплектацией не ЛЮКС серии) не оборудованные «водозабором» (устройством забирающим теплую воду с верхних слоев) т ребуют дополнит ельного перемешивания воды или слива 20% нижнего слоя холодной воды.

\*В комплект не входит Розетка\* Автомат 10А\*

**Комплектация:**

1. Бак 250л с подогревом 94*94*37см в сборе (ТЭН 2000Ватт, крышка, гидроуровень)	- 1шт.
2. Лейка Ø7см	- 1шт.
3. Прокладка	- 2 шт.
4. Кран 1/2''	-1шт.
5. Терморегулятор ТЭНа 20-80°С	- 1шт.
6. Влагозащитная крышка терморегулятора	- 1шт.
7. Кабель электрический с каучуковой вилкой 2,5м	- 1шт.

**Гарантия распространяется:**

12 месяцев на бак; 6 месяцев на ТЭН; 14 дней на комплектующие (проверка).

Спасибо за приобретение продукции компании «АтлантидаСПб»

# ПАСПОРТ на емкости полиэтиленовые

## 1. НАЗНАЧЕНИЕ

Емкости универсальные из полиэтилена объемом 150, 250л. применяются для хранения воды, пищевых продуктов (без ограничений) и других химических веществ.

## 2. ТЕХНИЧЕСКОЕ ОПИСАНИЕ / КОМПЛЕКТАЦИЯ

Данные емкости используются для подключения к системам водоснабжения в индивидуальных и производственных помещениях.

Емкости изготавливаются из пищевого, химически стойкого полиэтилена в соответствии ТУ 2293-008-73036980-2007 и ТУ 2293-003-81718162-2008 и соответствуют необходимым сертификационным требованиям, действующим на территории РФ.

Емкости имеют заливные горловины с, закрываемые крышками с дыхательными клапанами. Диаметр крышки позволяет вести обслуживание емкостей внутри. Толщина стенок емкостей составляет от 4мм. до 6мм. Основные габаритные характеристики на весь ассортимент емкостей приведены в таблице 1. Технология ротационного формования позволяет изготавливать баки без швов, однородной толщины по всему изделию и без внутренних напряжений, что значительно повышает надежность, прочность и долговечность изделий.

Для производства емкостей используется полиэтилен средней плотности высокого давления (LLDPE, линейный ПВД). Материал баков устойчив к ультрафиолетовому воздействию, не изменяет физических, химических и вкусовых свойств хранящихся жидкостей. Рабочие температуры от -30° до +80° С.

Таблица 1

## 3. ТРЕБОВАНИЯ К ЭКСПЛУАТАЦИИ

Модель	Объем л	Габаритные размеры, мм			Диаметр горловины, мм
		Высота	Ширина	Длина	
Бак душевой 150 л.	150	260	940	940	350
Бак душевой 250 л.	250	370	940	940	350

3.1. В соответствии с сертификатом материал, из которого изготовлена емкость, позволяет эксплуатировать ее при температуре окружающей среды и рабочей (заполняемой емкость) жидкости (продуктов) – от -30°С до +60°С.

3.2. Допустимое рабочее давление внутри емкости – давление столба жидкости в емкости в совокупности с атмосферным давлением. Емкости не предназначены для работы под избыточным давлением.

3.3. Использование емкостей для хранения и накопления жидких агрессивных продуктов должно быть согласовано с изготовителем и соответствовать таблице химической совместимости.

3.4. В случае подсоединения к емкостям дополнительного оборудования или установке их в системах водоснабжения, рекомендуется проверить все места соединений с емкостью на герметичность.

3.5. Емкость необходимо устанавливать на предварительно подготовленный посадочный периметр (на душевую кабину и т.п.).

## 4. ГАРАНТИЯ ИЗГОТОВИТЕЛЯ

4.1. Изготовитель гарантирует соответствие емкостей серий Бак для душа 150, 250л (далее изделий) характеристикам настоящего паспорта и технических условий (ТУ 2293 – 001 – 83814125-2013) при соблюдении условий транспортирования и хранения в течение 12 месяцев со дня отгрузки их заказчику предприятием-изготовителем.

4.2. Сроки службы изделий:

- общий – не менее 25 лет со дня изготовления;

- гарантийный – 12 месяцев со дня реализации;

4.3. Гарантия распространяется на любые недостатки изделия, вызванные дефектами производства и материала.

4.4. Гарантии не распространяются на недостатки изделий, вызванные следующими причинами:

- использованием с нарушением требований по эксплуатации, либо небрежным обращением;

- механическим повреждением изделия при транспортировке, в результате удара или падения,

либо применения

чрезмерной силы;

- воздействием низких или высоких температур, не оговоренных в указаниях по эксплуатации;

- хранением жидкостей и веществ не оговоренных в таблице совместимости веществ;

- действием непреодолимой силы (несчастный случай, пожар, наводнение, неисправность

электрической сети, удар молнии и т.д.);

- неправильным монтажом изделий.

Модель емкостей \_\_\_\_\_

Поставщик АтлантидаСПб

Дата продажи « \_\_\_ » \_\_\_\_\_ 201 \_\_ г.

Официальный дилер \_\_\_\_\_

М.П.

