

Назначение

Бак 150л с подогревом (с ТЭНом) предназначен для хранения и нагрева воды, для приема душа.

Эксплуатация

Наберите полный бак воды, включите ТЭН и нагрейте воду до нужной температуры, весь бак (150л) прогреется за 2-4 часа*. Бака хватает приблизительно на 5-6 человек. (Рекомендуем на терморегуляторе выставить температуру 60 гр., так как по факту из-за отсутствия теплоизоляции вода прогреется до 40 гр., после чего терморегулятор отключится)

Предупреждение

Чтобы исключить возможность перегрева бака (деформации) и перегорание ТЭНа следует пользоваться электронагревателем только при **полном баке воды**, терморегулятор поддерживает комфортную температуру в автоматическом режиме (исключая перерасход электроэнергии)! После нагрева воды до температуры необходимой для принятия душа, **вам следует выключить ТЭН!**

Во избежание поражения электротоком рекомендуется пользоваться душем только при отключенном нагревательном элементе (ТЭНе).

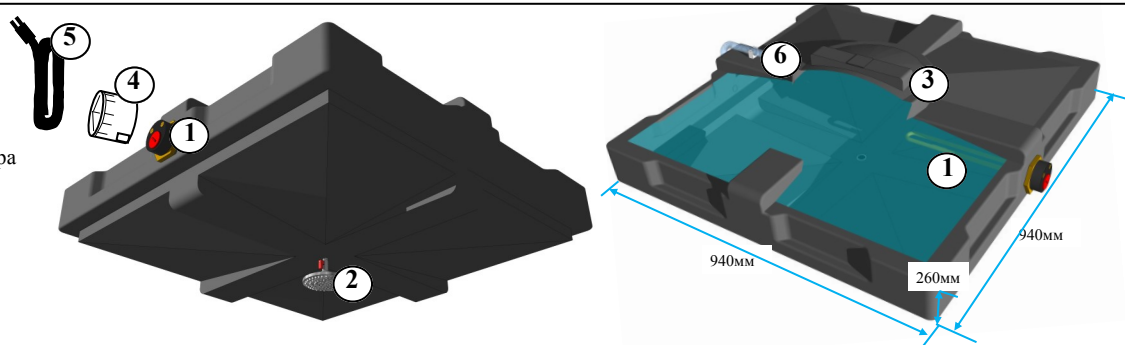
Важно установить отдельный автомат 10А и качественно защитить от влаги датчик термостата.

В осенне-зимний период бак необходимо осушить и убрать в закрытое помещение.

*зависит от погодных условий

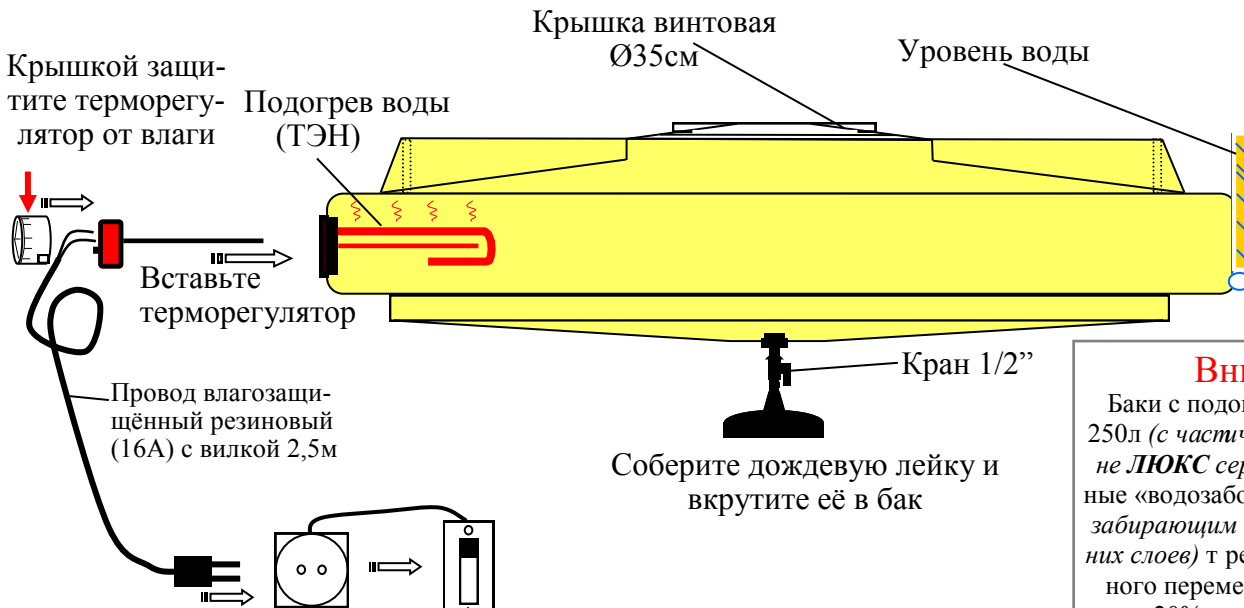
Описание

- 1 ТЭН 1500 Ватт с терморегулятором
- 2 Лейка Ø7см с шаровым краном
- 3 Крышка 35см с воздушным клапаном
- 4 Влагозащитная крышка терморегулятора
- 5 Кабель силовой с каучуковой вилкой
- 6 Уровень воды



Сборка и подключение

ТЭН БЕЗ ВОДЫ НЕ ВКЛЮЧАТЬ



Внимание!

Баки с подогревом 150л, 200л, 250л (с частичной комплектацией не ЛЮКС серии) не оборудованные «водозабором» (устройством забирающим теплую воду с верхних слоев) т ребуют дополнит ельного перемешивания воды или слива 20% нижнего слоя холодной воды.

В комплект не входит Розетка Автомат 10А*

Комплектация:

- | | |
|--|---------|
| 1. Бак 150л с подогревом 94*94*26см в сборе (ТЭН 1500Ватт, крышка, гидроуровень) | - 1шт. |
| 2. Лейка Ø7см | - 1шт. |
| 3. Прокладка | - 2 шт. |
| 4. Кран 1/2" | - 1шт. |
| 5. Терморегулятор ТЭНа 20-80°С | - 1шт. |
| 6. Влагозащитная крышка терморегулятора | - 1шт. |
| 7. Кабель электрический с каучуковой вилкой 2,5м | - 1шт. |

Гарантия распространяется:

12 месяцев на бак; 6 месяцев на ТЭН; 14 дней на комплектующие (проверка).

Спасибо за приобретение продукции компании «АтлантидаСПб»

ПАСПОРТ на емкости полиэтиленовые

1. НАЗНАЧЕНИЕ

Емкости универсальные из полиэтилена объемом 150, 250л. применяются для хранения воды, пищевых продуктов (без ограничений) и других химических веществ.

2. ТЕХНИЧЕСКОЕ ОПИСАНИЕ / КОМПЛЕКТАЦИЯ

Данные емкости используются для подключения к системам водоснабжения в индивидуальных и производственных помещениях. Емкости изготавливаются из пищевого, химически стойкого полиэтилена в соответствии с ТУ 2293-008-73036980-2007 и ТУ 2293-003-81718162-2008 и соответствуют необходимым сертификационным требованиям, действующим на территории РФ.

Емкости имеют заливные горловины с, закрываемые крышками с дыхательными клапанами. Диаметр крышки позволяет вести обслуживание емкостей внутри. Толщина стенок емкостей составляет от 4мм. до 6мм. Основные габаритные характеристики на весь ассортимент емкостей приведены в таблице 1. Технология ротационного формования позволяет изготавливать баки без швов, однородной толщины по всему изделию и без внутренних напряжений, что значительно повышает надежность, прочность и долговечность изделий.

Для производства емкостей используется полиэтилен средней плотности высокого давления (LLDPE, линейный ПВД). Материал баков устойчив к ультрафиолетовому воздействию, не изменяет физических, химических и вкусовых свойств хранящихся жидкостей. Рабочие температуры от -30° до +80° С.

Таблица 1

3. ТРЕБОВАНИЯ К ЭКСПЛУАТАЦИИ

Модель	Объем л	Габаритные размеры, мм			Диаметр горловины, мм
		Высота	Ширина	Длина	
Бак душевой 150 л.	150	260	940	940	350
Бак душевой 250 л.	250	370	940	940	350

3.1. В соответствии с сертификатом материал, из которого изготовлена емкость, позволяет эксплуатировать ее при температуре окружающей среды и рабочей (заполняемой емкость) жидкости (продуктов) – от -30°С до +60°С.

3.2. Допустимое рабочее давление внутри емкости – давление столба жидкости в емкости в совокупности с атмосферным давлением. Емкости не предназначены для работы под избыточным давлением.

3.3. Использование емкостей для хранения и накопления жидких агрессивных продуктов должно быть согласовано с изготовителем и соответствовать таблице химической совместимости.

3.4. В случае подсоединения к емкостям дополнительного оборудования или установке их в системах водоснабжения, рекомендуется проверить все места соединений с емкостью на герметичность.

3.5. Емкость необходимо устанавливать на предварительно подготовленный посадочный периметр (на душевую кабину и т.п.).

4. ГАРАНТИЯ ИЗГОТОВИТЕЛЯ

4.1. Изготовитель гарантирует соответствие емкостей серий Бак для душа 150, 250л (далее изделий) характеристикам настоящего паспорта и технических условий (ТУ 2293 – 001 – 83814125-2013) при соблюдении условий транспортирования и хранения в течение 12 месяцев со дня отгрузки их заказчику предприятием-изготовителем.

4.2. Сроки службы изделий:

- общий – не менее 25 лет со дня изготовления;
- гарантийный – 12 месяцев со дня реализации;

4.3. Гарантия распространяется на любые недостатки изделия, вызванные дефектами производства и материала.

4.4. Гарантии не распространяются на недостатки изделий, вызванные следующими причинами:

- использованием с нарушением требований по эксплуатации, либо небрежным обращением;
- механическим повреждением изделия при транспортировке, в результате удара или падения, либо применения чрезмерной силы;
- воздействием низких или высоких температур, не оговоренных в указаниях по эксплуатации;
- хранением жидкостей и веществ не оговоренных в таблице совместимости веществ;
- действием непреодолимой силы (несчастный случай, пожар, наводнение, неисправность электрической сети, удар молнии и т.д.);
- неправильным монтажом изделий.

Модель емкостей _____

Поставщик АтлантидаСПб

Дата продажи « ____ » _____ 201 ____ г.

Официальный дилер _____

М.П.

