

Назначение

Бак 120л-люкс в комплекте с ТЭНом, предназначен для хранения и нагрева воды, для приема душа.

Эксплуатация

Наберите полный бак воды, включите ТЭН и нагрейте воду до нужной температуры, весь бак (120л) прогреется за 1-3 часа*. Бака хватает приблизительно на 3-4 человека. Благодаря оригинальной системе забора теплой воды из верхних слоёв уже через час после включения ТЭНа сможет помыться 2 человека. (Рекомендуем на терморегуляторе выставить температуру 60 гр., так как по факту из-за отсутствия теплоизоляции вода прогреется до 40 гр., после чего терморегулятор отключится)

Предупреждение

Чтобы исключить возможность перегрева бака (деформации) и перегорание ТЭНа следует пользоваться электронагревателем только при **полном баке воды**, терморегулятор поддерживает комфортную температуру в автоматическом режиме (исключая перерасход электроэнергии)! После нагрева воды до температуры необходимой для принятия душа, **вам следует выключить ТЭН!**

Во избежание поражения электротоком рекомендуется пользоваться душем только при отключенном нагревательном элементе (ТЭНе).

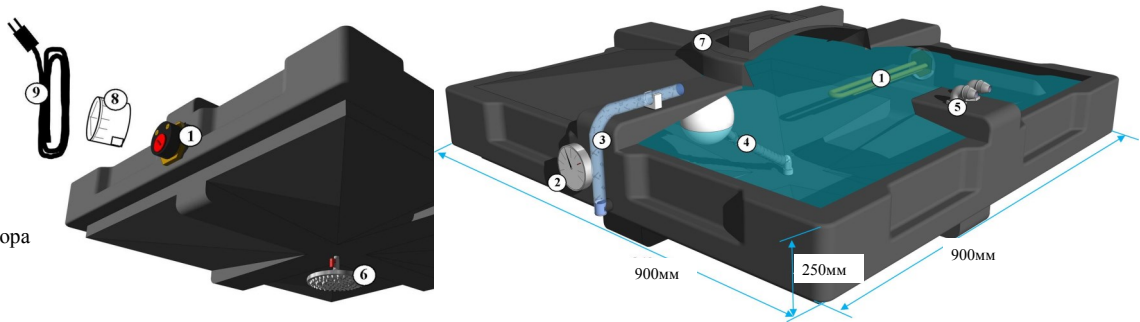
Важно установить отдельный автомат 10А и качественно защитить от влаги датчик термостата.

В осенне-зимний период бак необходимо осушить и убрать в закрытое помещение.

*Зависит от погодных условий

Описание

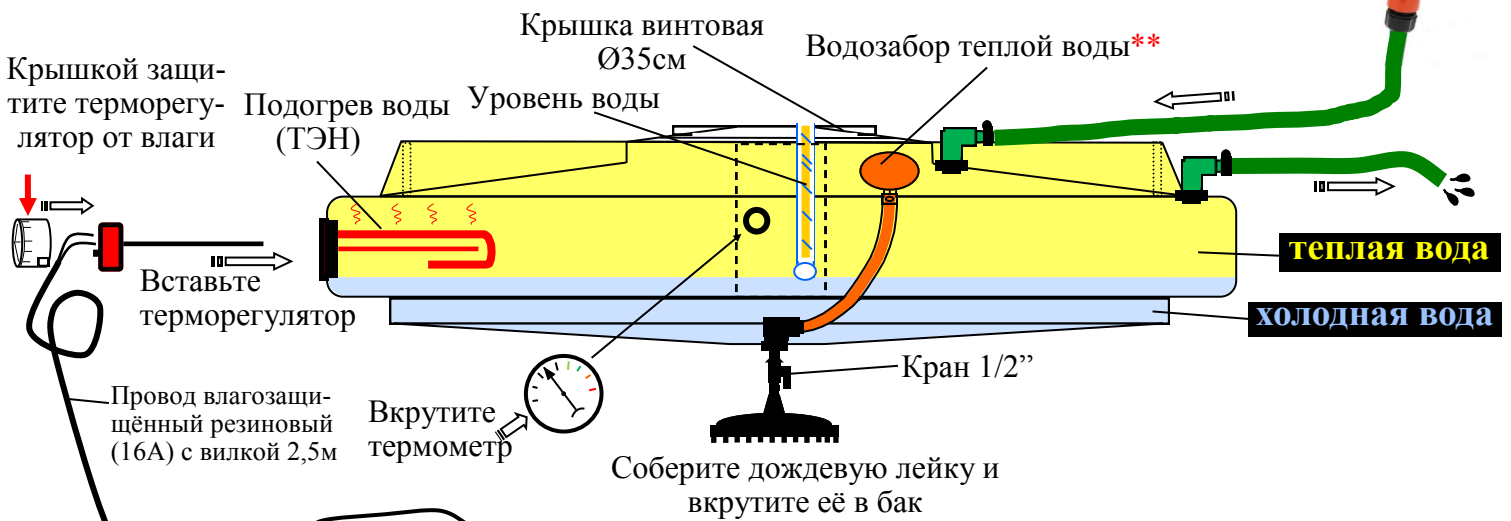
- 1 ТЭН 1500 Ватт с терморегулятором
- 2 Термометр 0-60С
- 3 Уровень воды
- 4 Водозабор теплой воды
- 5 Штуцера (наполнения и перелива)
- 6 Лейка Ø11см с шаровым краном
- 7 Крышка 35см с воздушным клапаном
- 8 Влагозащитная крышка терморегулятора
- 9 Кабель силовой с каучуковой вилкой



Сборка и подключение

ТЭН БЕЗ ВОДЫ НЕ ВКЛЮЧАТЬ

Подключите шланги* для залива и перелива воды



В комплект не входит Розетка Автомат 10А*

**Водозабор забирает теплую воду из верхних слоёв. Уже через час после включения ТЭНа за счет водозабора сможет помыться 2 человека.

Комплектация:

1. Бак 120л-люкс 90*90*25см в сборе (ТЭН 1500Ватт, штуцера, гидроуровень, водозабор, крышка)	- 1шт.
2. Лейка Ø11см	- 1шт.
3. Прокладка	- 2 шт.
4. Кран 1/2"	- 1шт.
5. Термометр биметаллический 0-60°	- 1шт.
6. Терморегулятор ТЭНа 20-80°С	- 1шт.
7. Влагозащитная крышка терморегулятора	- 1шт.
8. Кабель электрический с каучуковой вилкой 2,5м	- 1шт.

Гарантия распространяется:

12 месяцев на бак; 6 месяцев на ТЭН; 14 дней на комплектующие (проверка).

Спасибо за приобретение продукции компании «АтлантидаСПб»

ПАСПОРТ на емкости полиэтиленовые

1. НАЗНАЧЕНИЕ

Емкости универсальные из полиэтилена объемом 120л. применяются для хранения воды, пищевых продуктов (без ограничений) и других химических веществ.

2. ТЕХНИЧЕСКОЕ ОПИСАНИЕ / КОМПЛЕКТАЦИЯ

Данные емкости используются для подключения к системам водоснабжения в индивидуальных и производственных помещениях.

Емкости изготавливаются из пищевого, химически стойкого полиэтилена в соответствии с ТУ 2293-008-73036980-2007 и ТУ 2293-003-81718162-2008 и соответствуют необходимым сертификационным требованиям, действующим на территории РФ.

Емкости имеют заливные горловины с, закрываемые крышками с дыхательными клапанами. Диаметр крышки позволяет вести обслуживание емкостей внутри. Толщина стенок емкостей составляет от 4мм. до 6мм. Основные габаритные характеристики на весь ассортимент емкостей приведены в таблице 1. Технология ротационного формования позволяет изготавливать баки без швов, однородной толщины по всему изделию и без внутренних напряжений, что значительно повышает надежность, прочность и долговечность изделий.

Для производства емкостей используется полиэтилен средней плотности высокого давления (LLDPE, линейный ПВД). Материал баков устойчив к ультрафиолетовому воздействию, не изменяет физических, химических и вкусовых свойств хранящихся жидкостей. Рабочие температуры от -30° до +80° С.

Таблица 1

Модель	Объем л	Габаритные размеры, мм			Диаметр горловины, мм
		Высота	Ширина	Длина	
Бак душевой 120 л.	120	250	900	900	350

3. ТРЕБОВАНИЯ К ЭКСПЛУАТАЦИИ

3.1. В соответствии с сертификатом материал, из которого изготовлена емкость, позволяет эксплуатировать ее при температуре окружающей среды и рабочей (заполняемой емкость) жидкости (продуктов) – от -30°С до +60°С.

3.2. Допустимое рабочее давление внутри емкости – давление столба жидкости в емкости в совокупности с атмосферным давлением. Емкости не предназначены для работы под избыточным давлением.

3.3. Использование емкостей для хранения и накопления жидких агрессивных продуктов должно быть согласовано с изготовителем и соответствовать таблице химической совместимости.

3.4. В случае подсоединения к емкостям дополнительного оборудования или установке их в системах водоснабжения, рекомендуется проверить все места соединений с емкостью на герметичность.

3.5. Емкость необходимо устанавливать на предварительно подготовленный посадочный периметр (на душевую кабину и т.п.).

4. ГАРАНТИЯ ИЗГОТОВИТЕЛЯ

4.1. Изготовитель гарантирует соответствие емкостей серий Бак для душа 120л (далее изделий) характеристикам настоящего паспорта и технических условий (ТУ 2293 – 001 – 83814125-2013) при соблюдении условий транспортирования и хранения в течение 12 месяцев со дня отгрузки их заказчику предприятием-изготовителем.

4.2. Сроки службы изделий:

- общий – не менее 25 лет со дня изготовления;
- гарантийный – 12 месяцев со дня реализации;

4.3. Гарантия распространяется на любые недостатки изделия, вызванные дефектами производства и материала.

4.4. Гарантия не распространяется на недостатки изделий, вызванные следующими причинами:

- использованием с нарушением требований по эксплуатации, либо небрежным обращением;
- механическим повреждением изделия при транспортировке, в результате удара или падения, либо применения чрезмерной силы;
- воздействием низких или высоких температур, не оговоренных в указаниях по эксплуатации;
- хранением жидкостей и веществ не оговоренных в таблице совместимости веществ;
- действием непреодолимой силы (несчастный случай, пожар, наводнение, неисправность электрической сети, удар молнии и т.д.);
- неправильным монтажом изделий.

Модель емкостей _____

Поставщик АтлантидаСПб

Дата продажи « ____ » _____ 201__ г.

Официальный дилер _____

М.П.

ИП СЕРГЕЕВ А.Н.
ИНН 780200929304
ОГРН 307470336000036
г. СПб. ВЫБОРГСКОЕ Ш. 351

